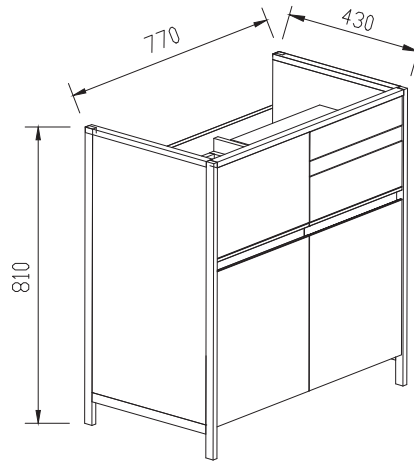


BEFORE YOU BEGIN	ก่อนเริ่มการติดตั้ง
<ul style="list-style-type: none"> • Please read these instructions carefully to familiarize yourself with the required tools, materials, and installation sequences. Follow the sections that pertain to your particular installation. This will help you avoid costly mistakes. In addition to proper installation, read all operating and safety instructions. • All information in these instructions is based upon the latest product information available at the time of publication. Kohler China. reserves the right to make changes in product characteristics, packaging, or availability at anytime without notice. • These instructions contain important care, cleaning and warranty information - please leave instructions for the consumer. • MAXISPACE 2.0 bathroom cabinet adopts E1 grade woodbased panel of high quality, and with further processing, its harmful emissions will be less than 1.5 mg/L. • Turn off the water supply. • The plumbing installation must comply with Water Supply Regulations/Bye-laws, Building Regulations or any particular regulations and practices, specified by the local water company or water undertakers. The installation should be carried out by a plumber. • Before installation carefully inspect the new fixture for any signs of damage. • This product complies with GB 24977-2010. 	<ul style="list-style-type: none"> • โปรดอ่านข้อแนะนำในคู่มือเล่มนี้ให้ละเอียดครบถ้วนเพื่อทำความเข้าใจกับเครื่องมือและวัสดุอุปกรณ์ที่จำเป็นรวมถึงขั้นตอนการติดตั้งต่างๆ ปฏิบัติตามข้อแนะนำการติดตั้งอย่างเคร่งครัดเพื่อหลีกเลี่ยงความเสียหาย นอกจากนี้ข้อแนะนำการติดตั้ง โปรดอ่านข้อแนะนำเกี่ยวกับการใช้งาน และข้อแนะนำความปลอดภัยให้ละเอียดครบถ้วน • ข้อมูลในคู่มือนี้มาจากข้อมูลผลิตภัณฑ์ล่าสุดที่มีอยู่ในช่วงเวลากการพิมพ์ บริษัทฯ ของสงวนสิทธิ์ในการเปลี่ยนแปลงข้อมูลผลิตภัณฑ์ บรรจุภัณฑ์ที่มี โดยที่มิต้องแจ้งให้ทราบล่วงหน้า • คู่มือเล่มนี้มีข้อมูลสำคัญเกี่ยวกับการดูแลรักษา, การทำความสะอาด และการรับประกัน โปรดมอบคู่มือนี้ให้แก่ลูกค้า • ตู้เฟอร์นิเจอร์ รุ่นแม็กซ์สเปซ 2.0 ผลิตจากวัสดุที่ปลอดภัยได้มาตรฐาน E1 และมีอัตราการปล่อยก๊าซฟอร์มาลดีไฮด์อยู่ที่ไม่เกิน 1.5 มิลลิกรัม ต่อลิตร • ปิดวาล์วน้ำก่อนเริ่มการติดตั้ง • เมื่อต่อท่อประปาต้องยึดถือปฏิบัติตามข้อกำหนดระบบประปาข้อกำหนดอาคารหรือข้อกำหนดและกฎระเบียบอื่นๆ ที่กำหนดไว้อย่างเคร่งครัด การติดตั้งท่อประปาต้องดำเนินการโดยช่างผู้ชำนาญการเท่านั้น • ตรวจสอบความเสียหายของผลิตภัณฑ์ก่อนเริ่มการติดตั้ง • ผลิตภัณฑ์นี้สอดคล้องกับมาตรฐาน GB 24977-2010
ORDERING INFORMATION	ข้อมูลการสั่งซื้อ
<p>This installation covers the following products in the MAXISPACE 2.0 range:</p> <p>MAXISPACE 2.0 Cabinet 800 mm K-23799X</p>	<p>ข้อแนะนำการติดตั้งที่จะอธิบายต่อไปนี้จะครอบคลุมถึงผลิตภัณฑ์แม็กซ์สเปซ 2.0 ดังต่อไปนี้:</p> <p>ตู้เฟอร์นิเจอร์สำหรับอ่างล้างหน้า รุ่นแม็กซ์สเปซ 2.0 K-23799X</p>
SAFETY: WARNINGS	คำเตือน
<p>Kohler products are precision-engineered and should give continued superior and safe performance, provided:</p> <ol style="list-style-type: none"> 1. They are installed, commissioned, operated and maintained in accordance with the recommendation given in this Manual. 2. Periodic attention is given, as necessary, to maintain the product in good functional order. Recommended guidelines are given in the MAINTAINANCE section. <p>Carefully inspect the new fixture for any signs of damage.</p> <p>When installing Kohler Products, manufacturers guidelines for power tool safety should be followed.</p>	<p>ผลิตภัณฑ์ของโคห์เลอร์ผลิตด้วยเทคโนโลยีขั้นสูงที่ล้ำสมัยท่านจะสามารถใช้งานผลิตภัณฑ์ได้อย่างปลอดภัยและเต็มประสิทธิภาพเมื่อ:</p> <ol style="list-style-type: none"> 1. ติดตั้ง ใช้งาน และดูแลรักษาผลิตภัณฑ์ตามข้อแนะนำที่ระบุไว้ในคู่มือเล่มนี้ 2. ดูแลรักษาผลิตภัณฑ์เป็นประจำเพื่อให้ผลิตภัณฑ์อยู่ในสภาพพร้อมใช้งาน สำหรับรายละเอียดเกี่ยวกับการดูแลรักษา โปรดดูหัวข้อ "การบำรุงรักษา" <p>โปรดตรวจสอบความเสียหายของผลิตภัณฑ์ก่อนเริ่มการติดตั้ง</p> <p>เมื่อติดตั้งผลิตภัณฑ์ของโคห์เลอร์ โปรดปฏิบัติตามข้อแนะนำการใช้งานจากผู้ผลิตทุกครั้งที่ใช้งานเครื่องมือไฟฟ้า</p>

ROUGHING-IN

ระยะติดตั้ง

UNIT:mm
หน่วย: มม.



K-23799X
MAXISPACE 2.0 Cabinet 800 mm
ตู้เฟอร์นิเจอร์สำหรับอ่างล้างหน้าขนาด 800 มม.

* Kohler reserves the right to change marked dimensions without prior notice.
* โคห์เลอร์ของสงวนสิทธิ์ในการเปลี่ยนแปลงระยะการติดตั้งโดยไม่ต้องแจ้งให้ทราบล่วงหน้า

INSTALLATION

ข้อแนะนำการติดตั้ง

Install Washbasin Cabinet

Install the services.

Hot (H) and Cold (C) inlets must be connected to the correct inlet pipes.

Install the drain in accordance with the manufacturer's instructions.

We suggest using P-Trap drain. Connect P-Trap pipe with washbasin drain.



CAUTION: Make sure a watertight seal existing on all washbasin drain connections.



CAUTION: Provide access to the plumbing connections for future plumbing maintenance.

The hot and cold water suppliers must be installed with isolating valves.

Refer to the following pictures, for the wall installation positions of the faucet inlet angle valve and the floor drain hole.

ก. ติดตั้งตู้เฟอร์นิเจอร์สำหรับอ่างล้างหน้า

การติดตั้งอุปกรณ์

ต่อท่อน้ำร้อนและท่อน้ำเย็นให้ถูกต้อง

ต่อท่อน้ำทิ้งโดยปฏิบัติตามข้อแนะนำการติดตั้งของผู้ผลิต

แนะนำให้ใช้ท่อแบบออกผนัง ต่อเข้ากับท่อสะดืออ่างล้างหน้า



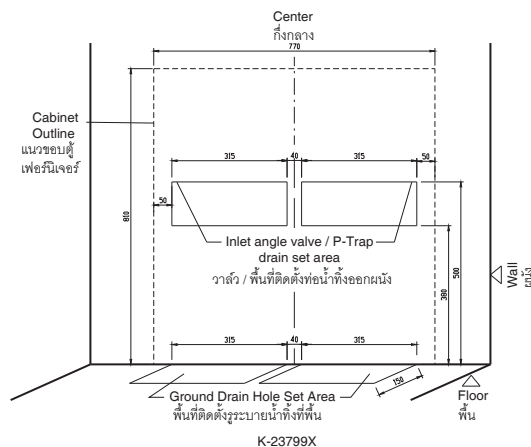
ข้อควรระวัง: ต้องให้แน่ใจว่า ทาซิลิโคนตามข้อต่อท่อน้ำทิ้งของอ่างล้างหน้า



ข้อควรระวัง: ติดตั้งช่องซ่อมบำรุงเพื่อความสะดวกในการซ่อมบำรุงระบบประปา

ติดตั้งท่อน้ำโดยแยกวาล์วน้ำร้อนและวาล์วน้ำเย็นออกจากกัน

โปรดดูภาพต่อไป นี้ สำหรับตำแหน่งการติดตั้งบนผนังของวาล์ว เปิด-ปิดน้ำและรูระบายน้ำบนพื้น



INSTALLATION

ข้อแนะนำการติดตั้ง

Install

- Refer to the Installation Instruction of the matching washbasin, make a hole on the wall in advance, and knock in the embedded part.
- Install the faucet and the sink according to the Installation Instructions of corresponding manufacturers.
- Adjust the adjusting feet under the feet of the cabinet and use level to ensure that the upper end of the cabinet is horizontal at the position where the cabinet is installed.

การติดตั้ง

- ดูคำแนะนำในการติดตั้งอ่างล้างหน้าที่เข้าชุดกัน เตรียมรูเจาะบนผนังล่วงหน้า
- ติดตั้งก๊อกน้ำและอ่างล้างมือโดยปฏิบัติตามข้อแนะนำการติดตั้งของผู้ผลิต
- ขันสกรูตรงกลางของขาตั้ง และใช้ระดับน้ำเพื่อให้แน่ใจว่าส่วนบนของตู้อยู่ในแนวนอนในตำแหน่งที่ติดตั้งตู้

Install Washbasin Cabinet

ติดตั้งอ่างล้างมือ

- Lift the cabinet and washbasin slightly with 2-4 people. First, align the basin's suspension holes with the wall's pre-made basin suspension bolts, pass the bolts through the basin holes, and translate the cabinet and basin until close to the wall.

ยกตู้เฟอร์นิเจอร์กับอ่างล้างมือขึ้น จัดตำแหน่งตู้เฟอร์นิเจอร์ให้อยู่กึ่งกลางกับรูเจาะบนผนัง

- Open the cabinet door and drawer. Fix the bolt according to the vanity installation instructions. Before that, please apply silicone sealant onto the contact surface of the vanity and the wall.

เปิดบานประตูและลิ้นชัก เพื่อประกอบโบลท์ตามคำแนะนำคู่มืออ่างล้างมือ จากนั้นจึงยาซิลิโคน

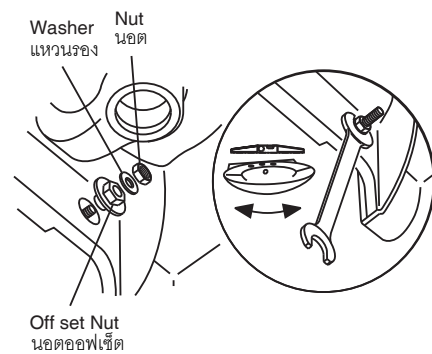
- Connect water pipe and drain by professionals to ensure there is no leakage.

ติดตั้งท่ออ่างและท่อน้ำทิ้งโดยช่างผู้ชำนาญ ให้แน่ใจว่าไม่มีน้ำรั่ว

Note:

Different types of bolts are required for different decoration boards. Please apply suitable bolts and plugs.

หมายเหตุ: เลือกใช้โบลท์และพุกให้เหมาะสมกับการติดตั้ง



STEP
1

Connect Drainage

ต่อท่อน้ำทิ้ง

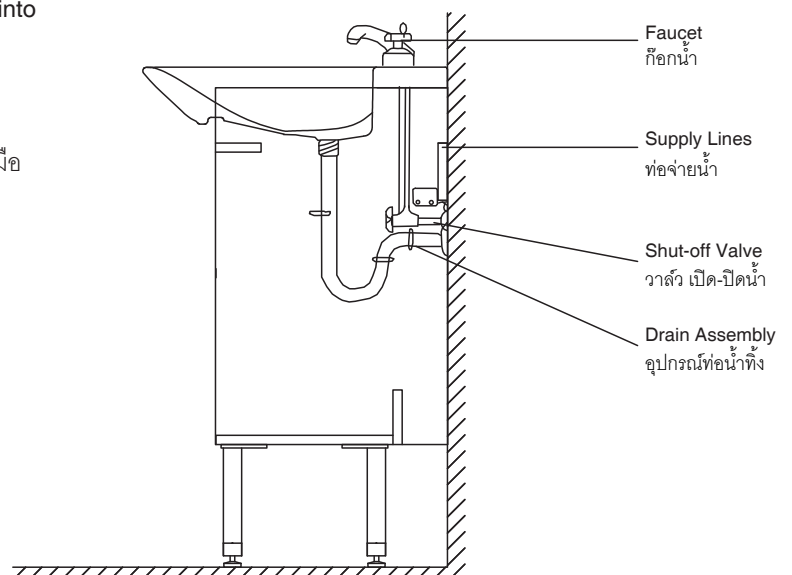
- Inwall drainage (P-Trap)

Please install the drain assembly and faucet as shown. Please set the water supply and drainage position according to the suppliers instructions. You can put the pipe into the U Notch.

- ท่อน้ำทิ้งแบบออกผนัง

โปรดติดตั้งชุดท่อน้ำทิ้งและก๊อกน้ำดังภาพที่แสดง

โปรดติดตั้งท่อน้ำเข้าและจัดตำแหน่งของท่อน้ำทิ้งตามภาพคู่มือแนะนำการติดตั้งของผู้ผลิต

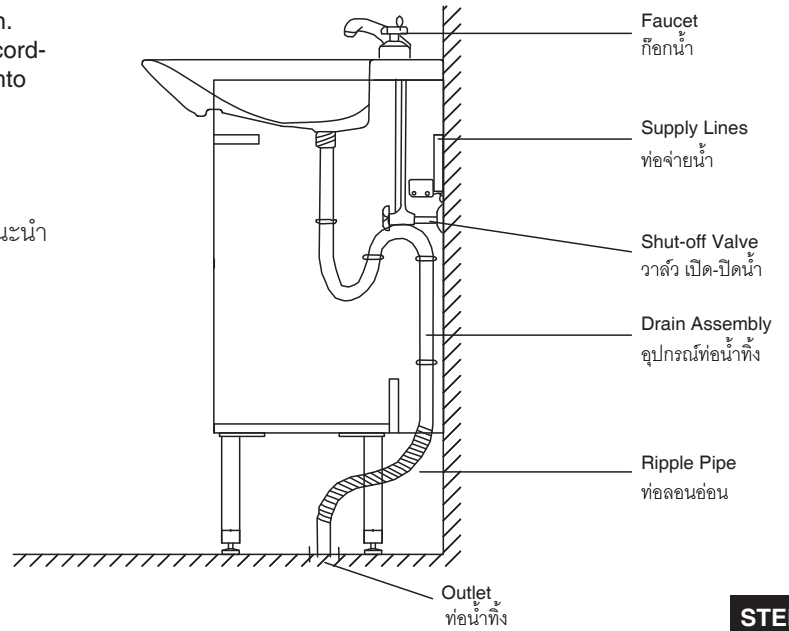


STEP
2

b. Floor drainage (S-Trap)

Please install the drain assembly and faucet as shown. Please set the water supply and drainage position according to the suppliers instruction. You can put the pipe into the U Notch.

ข. ท่อน้ำทิ้งแบบลงพื้น
โปรดติดตั้งชุดท่อน้ำทิ้งและก๊อกน้ำดังภาพที่แสดง
โปรดติดตั้งท่อน้ำเข้าและจัดตำแหน่งของท่อน้ำทิ้งตามคู่มือแนะนำ
การติดตั้งของผู้ผลิต



STEP 2

Cabinet Adjustment and Installation and Use of Accessories

การปรับและติดตั้งตู้เฟอร์นิเจอร์และการใช้อุปกรณ์เสริม

Adjustment of door

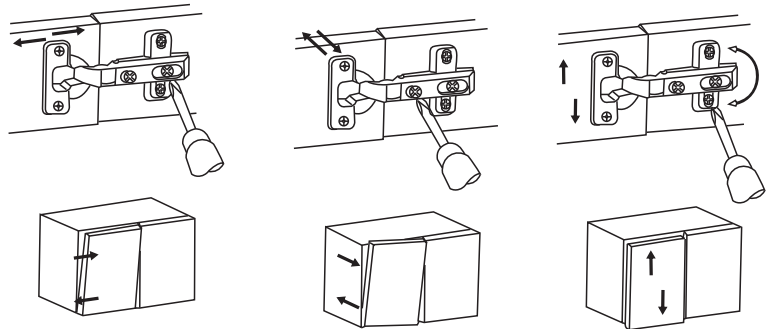
ปรับตั้งบานประตู

1. Place the hinge cover and plastic cover (in the hardware pack).

เปิดฝาครอบหุ้ยึดและฝาครอบพลาสติก

2. Adjust the hinge of door in 3 direction to make sure the door level.

ปรับระยะบานพับของประตูได้ทั้งสามทิศทาง ให้แน่ใจว่าบานประตูได้ระดับทุกบาน



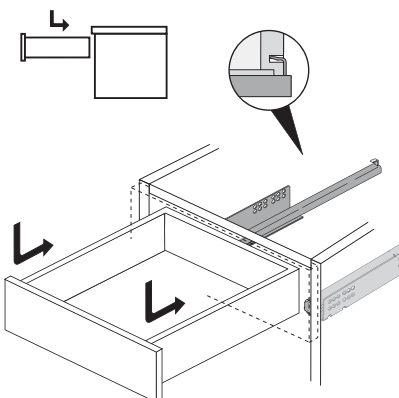
STEP 3

Installation, removal and adjustment of drawers

การติดตั้ง, ถอดและปรับตั้งลิ้นชัก

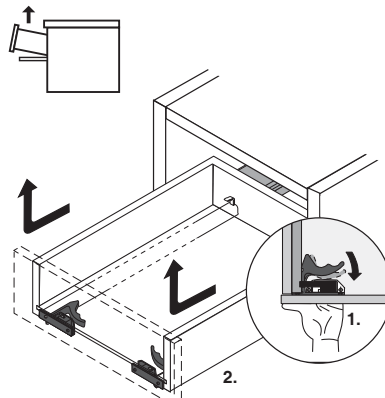
1. Installation

การติดตั้งลิ้นชัก



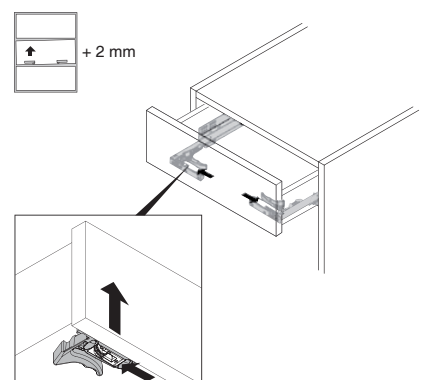
2. Removal

การถอดลิ้นชัก



3. Adjustment

การปรับลิ้นชัก



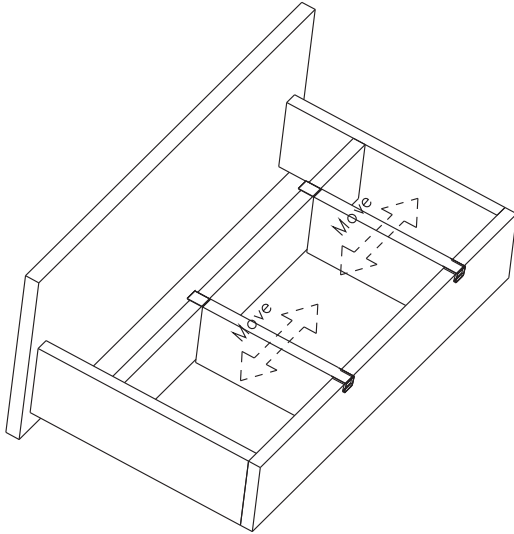
STEP 4

Installation and use of accessories

ขั้นตอนการติดตั้งและการใช้งานอุปกรณ์เสริม

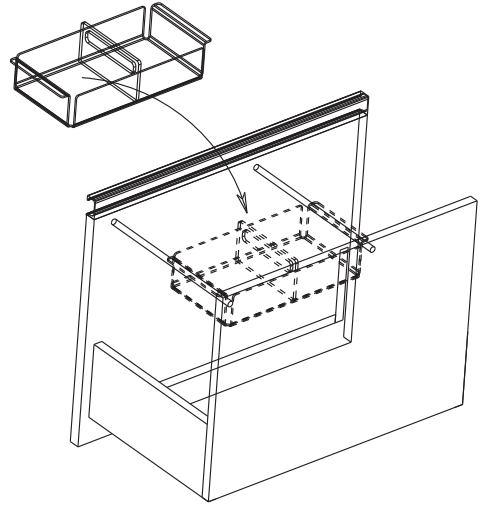
1. Drawer divider.

ตัวแบ่งช่องลิ้นชัก



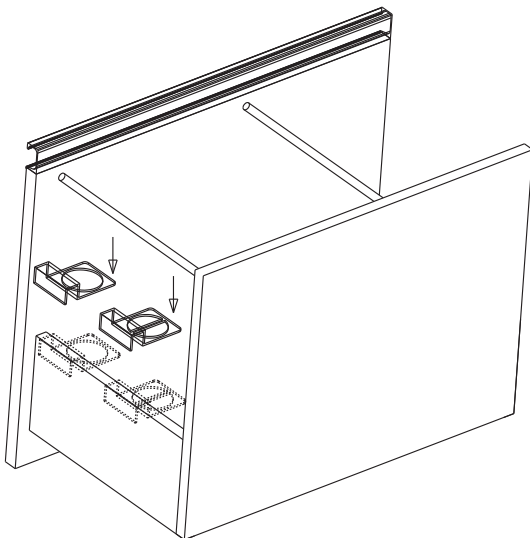
2. High hanging box.

ชั้นวางของแบบแขวน



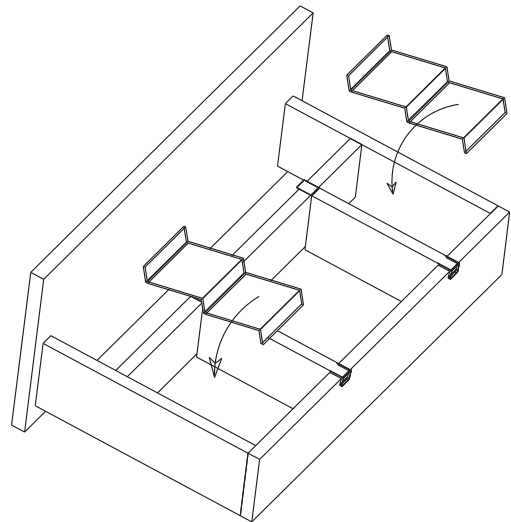
3. Storage accessories A.

ที่เก็บของแบบ A



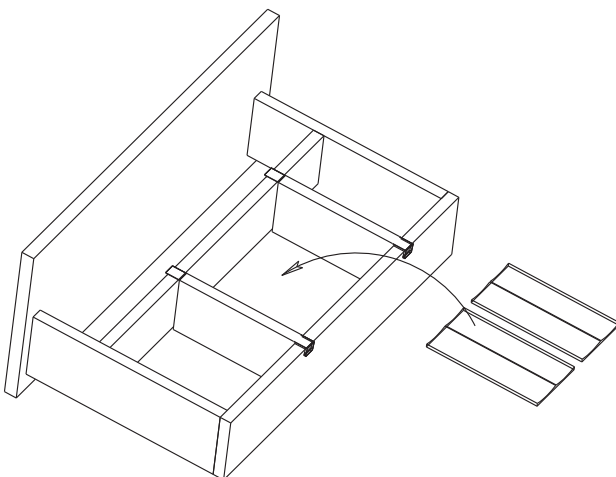
4. Storage accessories B (Optional K-25744T-PD2 required).

ที่เก็บของแบบ B (อุปกรณ์เสริม K-25744T-PD2 แยกจำหน่าย)



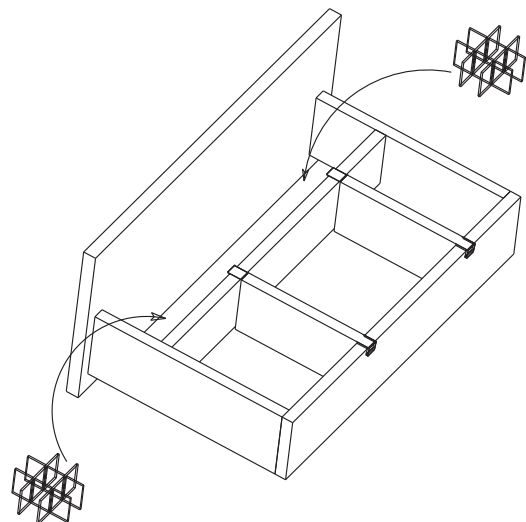
5. Storage accessories D (Optional K-25744T-PD2 required).

ที่เก็บของแบบ D (อุปกรณ์เสริม K-25744T-PD2 แยกจำหน่าย)



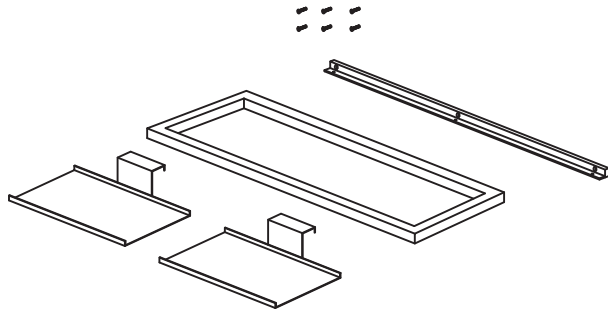
6. Storage accessories C (Optional K-25744T-PD2 required).

ที่เก็บของแบบ B (อุปกรณ์เสริม K-25744T-PD2 แยกจำหน่าย)

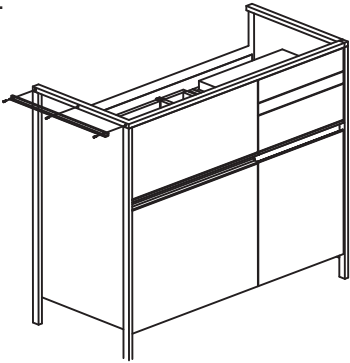


7. Install TRAY STORAGE K-25742T-PD2

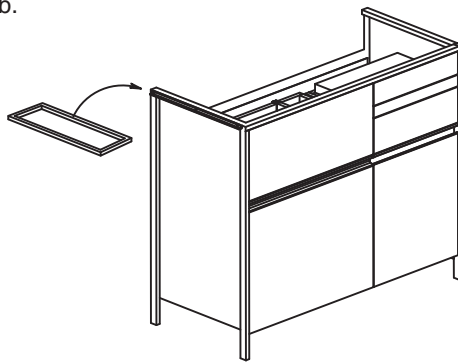
การติดตั้งที่วางของ 25742T-PD2



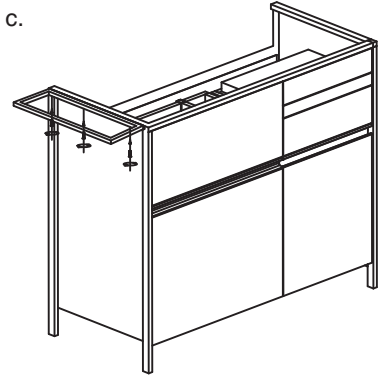
a.



b.

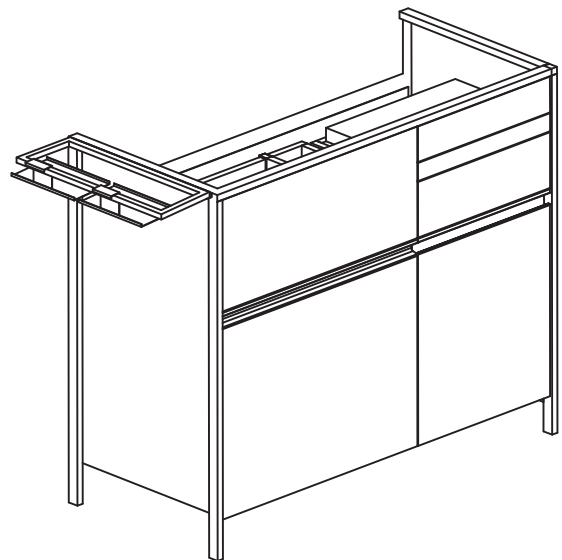
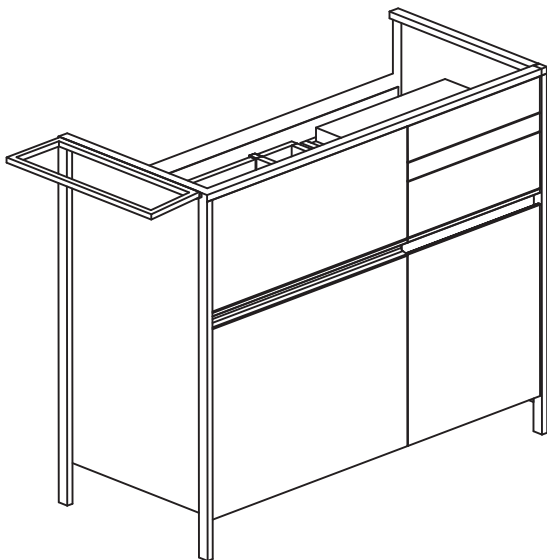


c.



Finish (can fix both sides of cabinet).

ติดตั้งเสร็จสมบูรณ์ (สามารถติดตั้งได้ทั้ง 2 ด้าน)



USER MAINTENANCE

วิธีการดูแลรักษา



WARNING! Risk of product damage.

1. Many cleansers contain abrasive and chemical substance which is not suitable for cleaning stainless steel, enamel, plating or plastic products. You may use mild cleansers or soaps to clean the surfaces. Wipe any splashes of cleaner solutions from the surface with clean soft cloth.
2. Maintain ventilation in the bathroom, and separate the dry area from the damp one if conditions permit. Try to open the door and windows of the bathroom and maintain good ventilation.
3. Kohler bathroom cabinet are dealt with strict procedures for damp-proof, whose good damp-proof function ensures good performance even in bathroom of huge humidity. Yet do not splash and pour water directly on the bathroom cabinet. Make sure that the bathroom is not over damp and wipe any splashes from surfaces immediately.
4. Clean and wipe cabinet regularly, and wipe the condensation vapor with dry and soft cloth.
5. Ensure that electrical connections for appliances such as head lamp is insulated wipe mirror surface with chamois regularly to guarantee the persistent excellent performance.
6. Please do not sit, lean or step on the basin cabinet.



คำเตือน! ความเสี่ยงอาจทำให้ผลิตภัณฑ์ชำรุด

1. ผลิตภัณฑ์ทำความสะอาดบางประเภทอาจมีส่วนผสมของสารเคมีและสารที่มีฤทธิ์กัดกร่อนซึ่งไม่เหมาะสำหรับทำความสะอาด ผลิตภัณฑ์สแตนเลส อีนาเมล โลหะ หรือพลาสติก ขอแนะนำให้ใช้ผลิตภัณฑ์ทำความสะอาดหรือสบู่ที่มีฤทธิ์อ่อนๆ ทำความสะอาดพื้นผิวผลิตภัณฑ์ เช็ดคราบผลิตภัณฑ์ทำความสะอาดที่ตกค้างบนพื้นผิวด้วยผ้านุ่ม
2. ห้องน้ำจะต้องมีอากาศถ่ายเทเพียงพอ แยกส่วนแห้งและส่วนเปียกออกจากกัน หากทำได้พยายามเปิดประตูและหน้าต่างห้องน้ำเพื่อระบายอากาศ
3. ตู้เฟอริไนเจอร์ห้องน้ำของโคห์เลอร์มีคุณสมบัติป้องกันความชื้น ทำให้ท่านมั่นใจได้ถึงประสิทธิภาพการทำงานที่ยอดเยี่ยม แม้ใช้งานในห้องน้ำที่มีความชื้นสูง อย่างไรก็ตาม อย่าสูดหรือเทน้ำลงบนตู้เฟอริไนเจอร์โดยตรง ตรวจสอบให้แน่ใจว่า ห้องน้ำไม่ชื้นจนเกินไป และเช็ดผลิตภัณฑ์ทำความสะอาดหรือคราบน้ำออกจากพื้นผิวผลิตภัณฑ์ทันที
4. เช็ดทำความสะอาดตู้เฟอริไนเจอร์เป็นประจำและเช็ดให้แห้งด้วยผ้านุ่มทุกครั้งหลังใช้งาน
5. ต้องให้แน่ใจว่า หุ้มฉนวนสายไฟของอุปกรณ์ไฟฟ้า เช่น โคมไฟ ฯลฯ เช็ดทำความสะอาดพื้นผิวที่เป็นกระจกด้วยผ้าขามัวร์
6. อย่านั่ง, พิง หรือเหยียบบนตู้เฟอริไนเจอร์

KOHLER®

ASIAN EMERGING MARKETS

Asia Customer Service Centre, Kohler Asia Pacific Limited
No.158, Jiang Chang San Road, Zhabei District, Shanghai, PRC. 200436.
Tel: +(86) 21 2606 2572 Fax: +(86) 21 6107 8900

KOHLER (THAILAND) PUBLIC COMPANY LIMITED

16th FL. Jasmine City Bldg., 2 Soi Sukhumvit 23, Sukhumvit Road, Wattana, Bangkok 10110 Thailand
Call Center Tel. +(66) 2700 9299 Fax. +(66) 2204 6224

บริษัท โคห์เลอร์ (ประเทศไทย) จำกัด (มหาชน)

ชั้น 16 อาคารจัสมีน ซิตี้, 2 ซอยสุขุมวิท 23 ถนนสุขุมวิท แขวงคลองเตยเหนือ เขตวัฒนา กรุงเทพฯ 10110
ลูกค้าสัมพันธ์ โทร. 0 2700 9299 โทรสาร 0 2204 6224

E-mail: callcenterthailand@kohler.com

1417463-X2-A